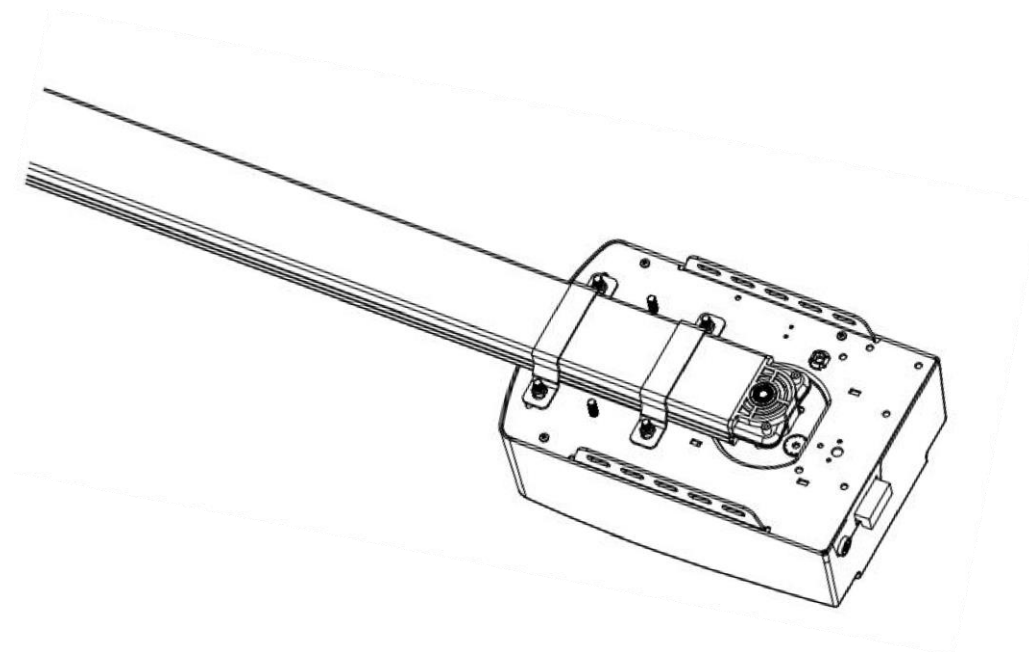


MASTER JOY 800N/1000N/1200N steel

Uživatelský manuál



PD 800	800N
PD 1000	1000N
PD 1200	1200N

S/N	
-----	--

VAROVÁNÍ

Před instalací a použitím si pečlivě přečtěte návod k obsluze.

Instalaci vašeho nového otvírače garážových vrat musí provádět osoba s odbornou kvalifikací nebo licenci.


Pokus o instalaci nebo opravu otvírače bez odpovídající technické kvalifikace může mít za následek vážné zranění osob, smrt a/nebo poškození majetku.

OBSAH

Důležitá bezpečnostní opatření	1
Popis produktu a vlastnosti	2-3
Doporučení před instalací.....	4
Instalace (nástěnný držák a držák na vrata)	4
Instalace (ocelová kolejnice)	5
Instalace (sestava ocelových kolejnic).....	6
Sestava záložní baterie (volitelně)	7
Pokyny pro zobrazení nabídky.....	8
Pokyny pro programování.....	9-19
Představení terminálu a jeho použití.....	20-21
Ruční odpojení	22
Údržba	22
Technické specifikace	23-24
Seznam dílů	25
Běžné závady a řešení.....	26-27

DŮLEŽITÁ BEZPEČNOSTNÍ OPATŘENÍ

NEDODRŽENÍ NÁSLEDUJÍCÍCH BEZPEČNOSTNÍCH OPATŘENÍCH MŮŽE MÍT ZA NÁSLEDEK VÁŽNÉ ZRANĚNÍ OSOB, SMRT A NEBO POŠKOZENÍ MAJETKU.

- POZORNĚ SI PŘEČTĚTE A DODRŽUJTE VŠECHNA BEZPEČNOSTNÍ A INSTALAČNÍ OPATŘENÍ.**
 - Otvírač je navržen a vyroben v souladu s místními předpisy. Montážní firma musí být seznámena s místními předpisy, které jsou vyžadovány pro instalaci otvírače.
 - Nekvalifikovaní pracovníci nebo osoby, které neznají normy bezpečnosti a ochrany zdraví při práci platné pro automatizace bran a jiných dveří, nesmí v žádném případě provádět instalace nebo systémy zapojovat.
 - Osoby, které instalují nebo provádějí servis zařízení bez dodržení všech platných bezpečnostních norem, nesou přímou nebo nepřímou odpovědnost za veškeré škody, zranění, náklady, výdaje nebo nároky, které vzniknou jakékoli osobě v důsledku nesprávné instalace systému v souladu s příslušnými bezpečnostními normami a instalační příručkou.
 - Pro zvýšení bezpečnosti důrazně doporučujeme použít fotobuňku. Přestože otvírač obsahuje tlakově citlivý systém Safety Obstruction Force, doplnění systému o fotobuňku výrazně zvýší bezpečnost provozu automatických garážových vrat.
 - Před vjezdem do garáže nebo výjezdem z ní se ujistěte, že jsou garážová vrata zcela otevřená a stojí.
 - Před odjezdem se ujistěte, že jsou garážová vrata zcela zavřená a nehybná.
 - Ruce a volný oděv udržujte neustále mimo otvírač a garážová vrata.
 - Bezpečnostní překážkový systém je určen pouze pro práci se STOJÍCÍMI objekty. Pokud se garážová vrata dostanou do kontaktu s pohyblivým se předmětem, může dojít k vážnému zranění osob, smrti a/nebo škodám na majetku.
 - Zařízení není určeno pro použití osobami (včetně dětí) se sníženými fyzickými, smyslovými nebo duševními schopnostmi nebo s nedostatkem zkušeností a znalostí, pokud jim osoba odpovědná za jejich bezpečnost neposkytlá dohled nebo je nepoučila o používání spotřebiče. Děti by měly být pod dohledem, aby se zajistilo, že si se zařízením nebudou hrát.
- 
- Elektroodpad by neměl být likvidován společně s domovním odpadem. Recyklujte jej v místech tomu určených. Informace o recyklaci získáte na místním úřadě nebo u prodejce.
 - Pokud je přívodní kabel poškozen, musí jej vyměnit výrobce, jeho servisní zástupce nebo podobně kvalifikované osoby, aby se předešlo nebezpečí.
 - VAROVÁNÍ:** Důležité bezpečnostní pokyny. Pro bezpečnost osob je důležité dodržovat všechny pokyny. Tyto pokyny si uschovejte.
 - Nedovolte dětem, aby si hrály s ovládacími prvky dveří. Dálkové ovladače uchovávejte mimo dosah dětí.
 - Hlídejte pohyblivá vrata a nepouštějte do nich žádné osoby, dokud se dveře zcela neotevřou nebo nezavřou.
 - Při ovládání ručního odjišťování dbejte zvýšené opatrnosti, protože otevřená vrata mohou rychle spadnout v důsledku slabých nebo poškozených pružin nebo nevyváženosti.
 - Často automatizaci kontrolujte. Zejména kabely, pružiny a upevnění, zda nevykazují známky opotřebení, poškození nebo nevyváženosti. Pokud je nutná oprava nebo seřízení, vrata nepoužívejte, protože závada v instalaci nebo nesprávně vyvážená vrata mohou způsobit zranění.
 - Každý měsíc zkontrolujte, zda se pohon při kontaktu vrat s předmětem položeným na podlaze o výšce 50 mm vrátí zpět. V případě potřeby proveďte seřízení a opětovnou kontrolu, protože nesprávné seřízení může u pohonů se systémem ochrany proti zachycení v závislosti na kontaktu se spodní hranou vrat představovat nebezpečí.
 - Podrobnosti o použití ručního uvolnění.
 - Informace o nastavení dveří a pohonu.
 - Při čištění nebo jiné údržbě odpojte napájení.
 - Pokyny pro instalaci musí obsahovat podrobnosti o instalaci pohonu a souvisejících součástí.

POPIS PRODUKTU A JEHO VLASTNOSTI

1. Nastavení obstrukční síly

Minimální síla se zobrazí na displeji "1" a lze ji nastavit směrem nahoru. Zobrazení "5" znamená maximální sílu.

2. Nastavení rychlosti jízdy

Na displeji se zobrazí "8", což znamená 80 % rychlosti jízdy. "A" na displeji znamená plnou rychlost 160 mm/s nebo 200 mm/s.

3. Nastavení reverzního vrcholu

Na displeji se zobrazí "0", což znamená, že se vrata odrazí nahoru. Zobrazení "1~9" znamená, že se vrata odrazí do pozice celé dráhy. Jedna desetina až devět desetin celého zdvihu atd.

4. Částečné otevření/výška

Na displeji se zobrazí "0", což znamená vypnutou funkci částečného otevření. Kdežto "1~9" znamená nastavení různých pozic částečného otevření celé dráhy.

5. Funkce rozpoznání tlačítka vysílače (ovladače)

Na displeji se zobrazí "0", což znamená, že funkce rozpoznávání tlačítek je vypnutá. Displej "1" znamená, že je funkce rozpoznávání tlačítek zapnutá.

6. Množství kódů v paměti

Na displeji se zobrazí "A", což znamená, že maximální počet kódů v paměti je 50ks. Stiskněte jednou tlačítko NAHORU/DOLŮ pro zvýšení nebo snížení množství. Množství kódů je nastaveno na $5ks \cdot N$, $N=1\sim 9$. (Množství je násobkem 5).

7. Upozornění na údržbu

Na displeji se zobrazí "t" a kontrolka 10krát rychle blikne, což znamená, že garážová vrata a motor potřebují celkovou údržbu.

8. Automatická bezpečnostní zpátečka

Automatické zastavení / automatický zpětný chod jsou řízeny naším softwarem desek plošných spojů. Jsme obezřetní, abychom ochránili vaše děti, domácí zvířata nebo jiné zboží.

9. Pozvolný rozběh / pozvolné zastavení

Zvyšování a snižování rychlosti na začátku a na konci každého cyklu snižuje zatížení vrat a otvírače, prodlužuje jejich životnost a zajišťuje tišší provoz.

10. Automatické zavírání

Funkce automatického zavírání zajišťuje klid a bezpečnost vašeho domu tím, že automaticky zavírá vrata při vjezdu nebo výjezdu z garáže.

11. Samoučící se síla otevírání a zavírání překážek

Množství výkonu otvírače pro různé fáze pohybu vrat se naučí během nastavení a je neustále přeprofilováno. Měření síly otevírání se automaticky nastavuje ve vhodném rozsahu.

12. Elektronické omezení, jednoduché nastavení.

Pro kontrolu přesného nastavení limitů stačí využívat ovládací panel, což je jednoduchý a rychlý proces pro všechny osoby.

13. Dostupný terminál pro fotobuňky, přídatné přijímače, drátový nebo bezdrátový nástěnný spínač, výstražné světlo a zařízení na ochranu průchozích dveří.

14. Úspora energie - DOPROVODNÉ SVĚTLO L.E.D

3 minutové zpoždění světla L.E.D, které se zapíná při každém cyklu a osvětluje zatemněnou garáž.

15. K dispozici je záložní baterie

Po výpadku proudu u vás doma mohou být otvírače napájeny pomocí naší záložní baterie.

16. Self-Lock v převodových motorech

Motor s převodovkou se sám zablokuje pomocí systémů odpojení.

17. Ruční uvolnění

Nemusíte se obávat výpadku proudu, systém ručního otevírání je řešením pro ovládání vrat kdykoli.

18. Technologie vysílače(ovladače)

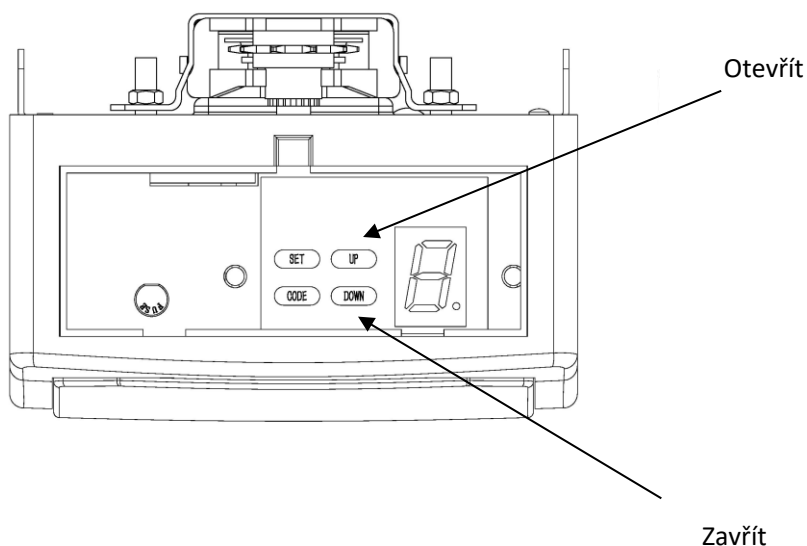
Technologie plovoucího kódu ($7,38 \times 10^{19}$ kombinací), frekvence 433,92 MHz, 4 kanálová konstrukce zajišťující ovládání 4 různých vrat jedním vysílačem.

19. Aplikace

Díky pouhým 30 mm mezi stropem a nejvyšším bodem pojezdu vrat lze otvírač namontovat pod omítku pro aplikace s nízkou výškou.

20. Kovová spodní deska, pevnější a bezpečnější.

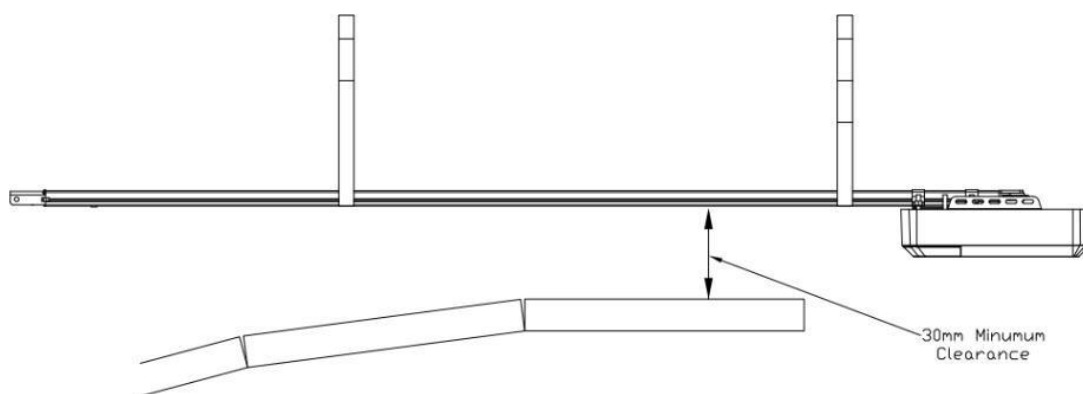
21. Tlačítka pro pohyb nahoru / dolů (UP / DOWN)



DOPORUČENÍ PŘED INSTALACÍ

1. Garážová vrata se musí dát snadno a bez větší námahy zvedat a zavírat rukou. Pro správnou instalaci jsou rozhodující dobře vyvážená a odpružená vrata.
2. Otvírač garážových vrat nemůže kompenzovat špatně instalovaná garážová vrata a neměl by být používán jako řešení pro "těžko otevíratelná" vrata.
3. Pokud se jednotka instaluje na stávající dveře, ujistěte se, že jsou odstraněna všechna stávající blokovací zařízení, jinak záruka zaniká.
4. V blízkosti místa, kde se otvírač bude instalovat, musí být nainstalována schválená zásuvka.
5. Mezi spodní částí lišty řetězového pohonu a horní částí garážových vrat v nejbližším bodě by měla být mezera minimálně 30 mm. (viz obr. 1.)

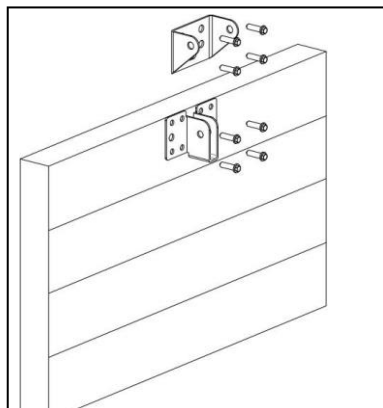
Důležité upozornění: Z hlediska dalších bezpečnostních pravidel důrazně doporučujeme u všech instalací montáž bezpečnostních nosníků Photo Electric.



Obrázek 1

NÁVOD K INSTALACI

Montáž nástěnného držáku a držáku na dveře (obr. 2)



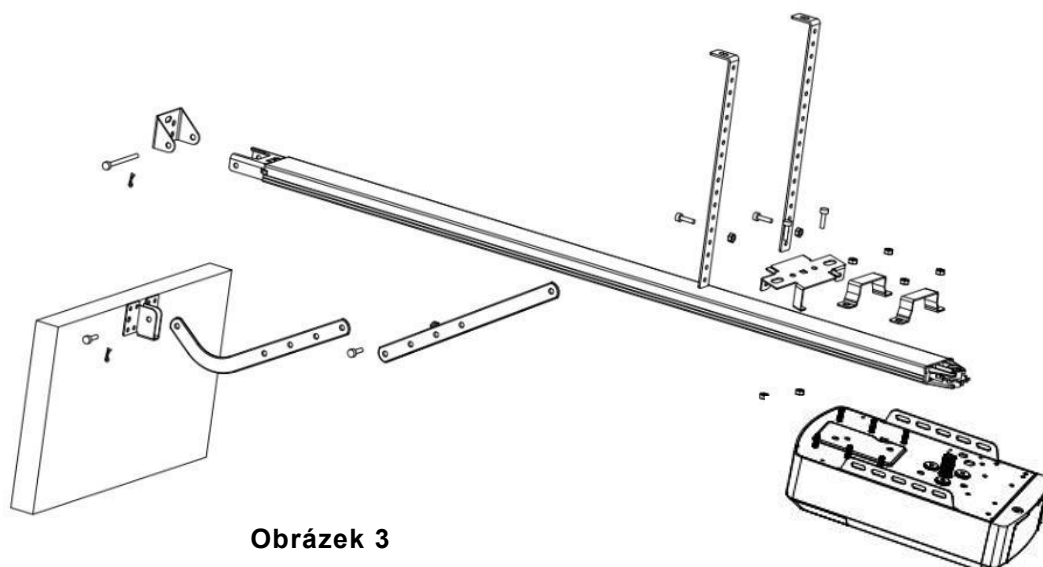
Nástěnná konzola - Zavřete garážová vrata a změřte šířku garážových vrat v horní části a označte střed. Vyhledejte a namontujte nástěnný držák 2-15 cm nad vrata na vnitřní stěnu.

(Záleží na skutečném prostoru instalace).

Dveřní konzola - Připevněte dveřní konzolu ke konstrukční části vrat co nejbliže k hornímu okraji.

Obrázek 2

Instalace (ocelová kolejnice)



Obrázek 3

KROK1 (obr. 3)

Připevňte tělo otvírače k ocelové dráze. Namontujte 2 závěsné konzoly ve tvaru písmene "U" pomocí dodaných 6mm matic.

KROK2 (obr. 3)

Ocelovou kolejnici a hlavici otvírače umístěte doprostřed na podlahu garáže, přičemž otevřená hlavice musí být nejdále od vrat. Zvedněte přední část kolejnice až k držáku vrat. Vložte otočný čep a zajistěte jej dodaným děleným čepem.

KROK3 (Obr.3, Obr.4)

Zvedněte a podepřete tělo otvírače (pomocí žebříku) tak, aby byla umístěna ve středu a ve vodorovné poloze. Upevněte otvírač a dráhu na strop pomocí železné konzoly A a B.

VAROVÁNÍ: Nedovolte dětem, aby se pohybovaly v blízkosti vrat, otvírače nebo opěrného žebříku. Nedodržení tohoto upozornění může způsobit vážné zranění a/nebo poškození.

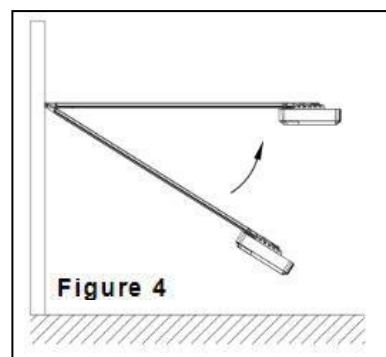


Figure 4

KROK4 (Obr.3, Obr.5)

Spojte rovné rameno s ohnutým ramenem pomocí šroubu. Umístěte a přišroubujte ramena k horní hraně dveří pomocí dodaného šroubu.

KROK5

Zvedněte garážová vrata, dokud se zámky nezablokují na hnacím řetězu/řemenu.

Nyní můžete naprogramovat otvírače.

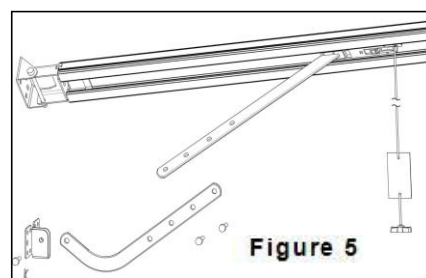
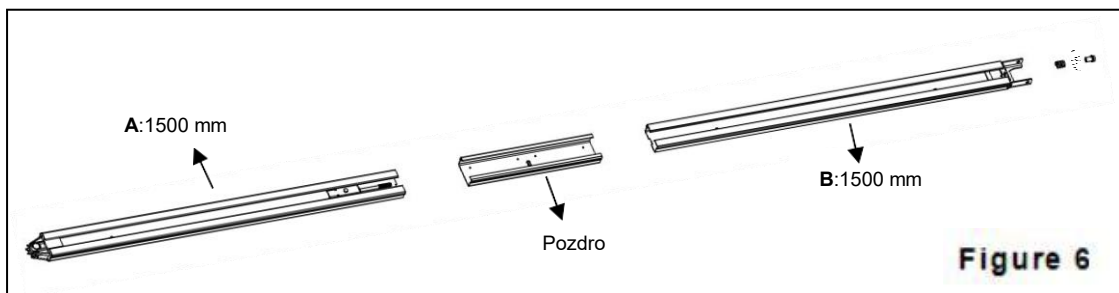


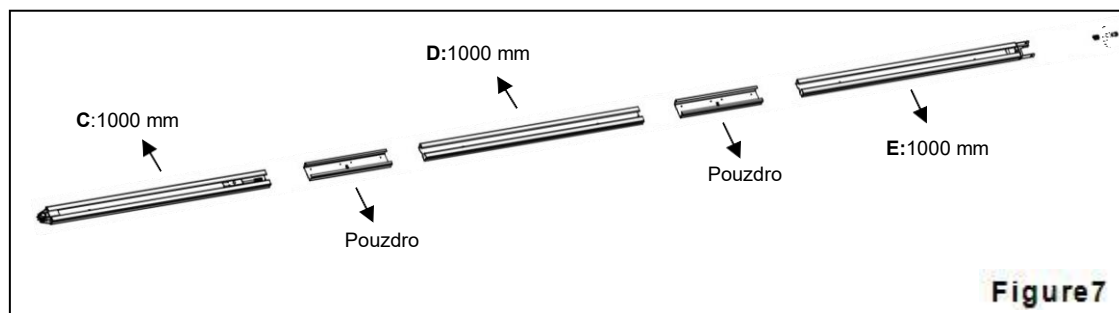
Figure 5

Sestava sekčních ocelových kolejnic

2 Díly Ocelová dráha



3 Díly Ocelová dráha



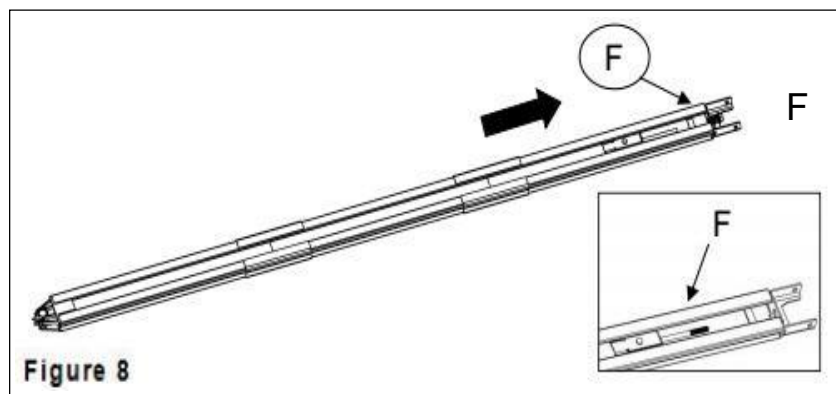
1. Dvoudílná skladba:

Podle obr. 6 zasuňte lištu A do pouzdra, lištu B zasuňte do pouzdra.

Třídílná skladba:

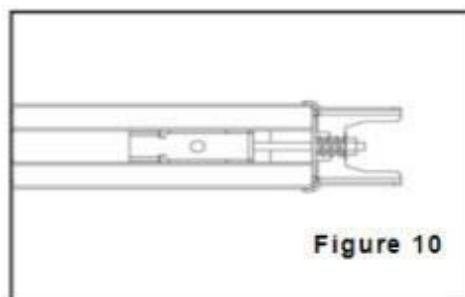
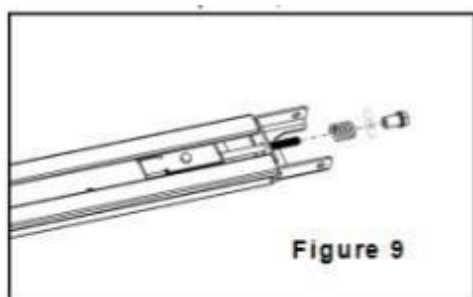
Podle obr. 7 zasuňte kolejnici C do pouzdra, kolejnici D zasuňte do pouzdra; kolejnici E zasuňte do pouzdra.

- Odřízněte plastový závit; vytáhněte šroubovou tyč spolu s vnitřním řetězem do polohy koncové lišty (obr. 8).



- Podle obr.9 uvolněte matici a pružinu.

- Utáhněte matici do správné polohy podle obr.10, odřízněte plastovou pásku, odřízněte plastový závit na řetězovém kolečku a pak celou kolejnici smontujte.



Záložní baterie Montáž (volitelné není součástí balení)

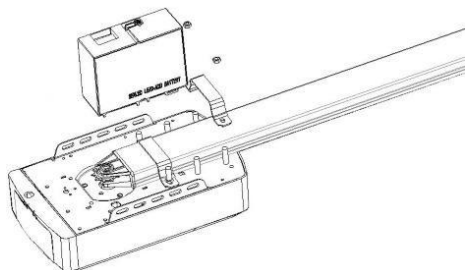
Možnost 1 - horní pevná (pouze pro olověný akumulátor)

KROK1 (obr. 11)

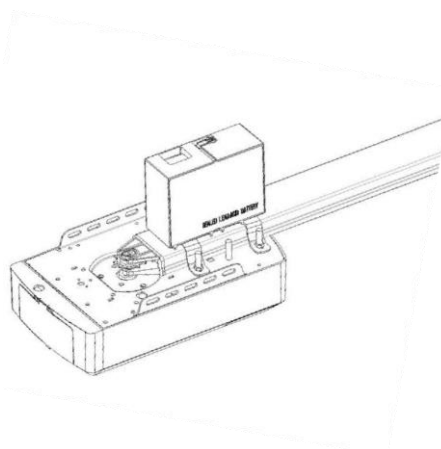
Sestavte baterii a držák podle obrázku a upevněte je pomocí dodaných šroubů.

KROK2 (obr. 12)

Připojte baterii k otvírači, najděte Obr.12



Obrázek 11



Obrázek 12

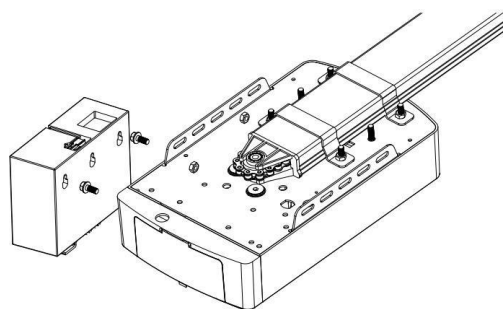
Možnost 2 - boční upevnění (pro olověné a lithiové baterie)

KROK1 (obr. 13)

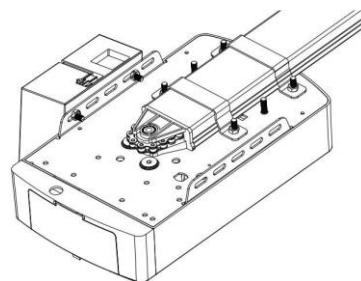
Připevněte baterii k boku otvírače podle obrázku a upevněte ji pomocí dodaných šroubů.

KROK2 (obr. 14)

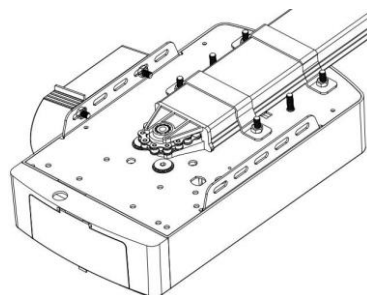
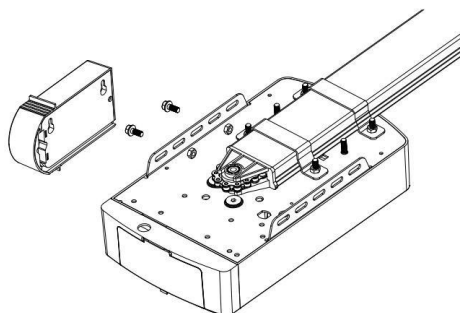
Připojte baterii k otvírači, najděte Obr.14



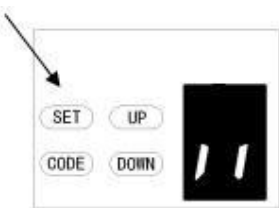
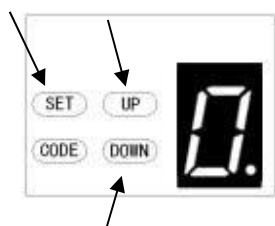
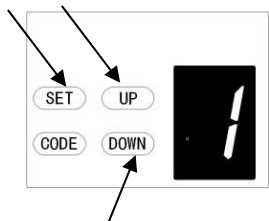
Obrázek 13



Obrázek 14



POKYNY PRO ZOBRAZENÍ MENU




NASTAVENÍ FUNKCÍ:

- a) Stiskněte a podržte tlačítko **SET**, dokud se na displeji nezobrazí "1", pak tlačítko uvolněte.
- b) Stiskněte tlačítko **NAHORU/DOLŮ** a zobrazí se číslo "1-E".
- c) Stisknutím tlačítka **Set** potvrďte funkci, kterou chcete nastavit, a přejděte do rozhraní pro podrobné nastavení zvolené funkce.
- d) V podrobném nastavení rozhraní se zobrazí "0-A" s blikající tečkou.
- e) Stisknutím tlačítka **NAHORU/DOLŮ** vyberte funkci, kterou chcete nastavit.
- f) Stiskněte tlačítko **SET** pro potvrzení nastavení a přístroj se automaticky vrátí do pohotovostního stavu a zobrazí se "11".

POKYNY K PROGRAMOVÁNÍ

Předběžné pokyny pro programová tlačítka

1. Krátké stisknutí tlačítka **SET** : Když je v pohotovostním režimu, vymaže chybu, alarmové zobrazení a vrátí se k normálnímu zobrazení.
 2. Krátké stisknutí tlačítka **CODE** :
 - (V menu nastavení) Ukončí aktuální operaci a vrátí se do pohotovostního rozhraní.
 - Když je v pohotovostním režimu, stiskněte CODE, v rohu se zobrazí tečka, která signalizuje vstup do režimu učení kódů.
Nyní nejprve stiskněte tlačítko na dálkovém ovladači, který chcete použít, tečka by měla zmizet, poté znovu stiskněte stejné tlačítko na ovladači, tečka začne blikat, učení kódu je dokončeno.
 3. Krátké stisknutí tlačítka **UP/NAHORU** : Vrata se otevřou.
 4. Krátké stisknutí tlačítka **DOWN/DOLŮ** : Vrata se zavřou.
(Když se vrata otevírají nebo zavírají, zastaví se při stisknutí libovolného tlačítka.)
 5. Dlouhé stisknutí tlačítka **SET** : Vstup do rozhraní pro nastavení funkcí.
 6. Dlouhé stisknutí tlačítka **CODE** : Stiskněte a podržte tlačítko **CODE**, dokud se na displeji nezobrazí písmeno C. Všechny uložené dálkové ovladače se vymažou.
 7. Dlouhé stisknutí tlačítka **UP/NAHORU** : Zvýšení odolnosti. (Stiskněte tlačítko DOLŮ, po 4 sekundách se na displeji objeví 0-1-2, vyberte požadované číslo. 1=zvýšení o 25 % 2=zvýšení o 50 %).
 8. Dlouhé stisknutí tlačítka **DOWN/DOLŮ** : Obnovení továrního nastavení
Držte tlačítko **DOWN/DOLŮ**, po 4 sekundách se zobrazí  poté se otvírač začne restartovat.
- OLŮ,**
Restart znamená, že se všechna nastavení vrátí do továrního nastavení, všechny učební úkony je třeba provést znovu s výjimkou učení kódu dálkového ovladače.

POKYNY K PROGRAMOVÁNÍ

1. PROGRAMOVÁNÍ LIMITŮ OTEVŘENÍ A ZAVŘENÍ

a) Stiskněte a podržte tlačítko **SET pro** vstup do nastavení této funkce, dokud se na displeji nezobrazí "1", poté tlačítko uvolněte.

b) Znovu stiskněte tlačítko **SET**. Otvírač dveří je nyní v režimu programování. Poté se na displeji zobrazí "n" s tečkou.

c) Stiskněte a podržte tlačítko **UP/NAHORU**, dokud se dveře nedostanou do požadované otevřené polohy, na displeji se zobrazí "n" bez tečky.

d) Stisknutím tlačítka **SET** potvrďte otevřenou polohu, poté se na displeji zobrazí "u" s tečkou.

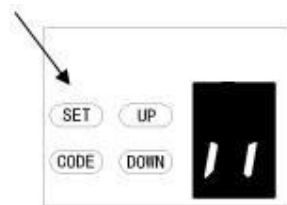
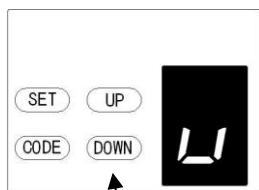
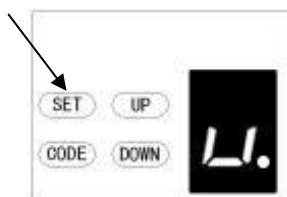
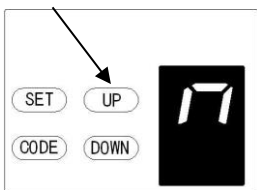
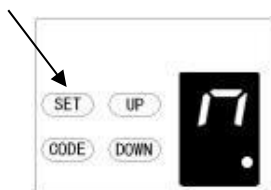
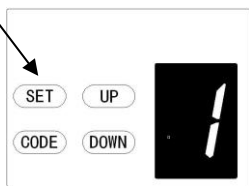
e) Poté stiskněte a podržte tlačítko **DOWN/DOLŮ**, dokud dveře nedosáhnou požadované polohy zavření, na displeji se zobrazí "u" bez tečky.

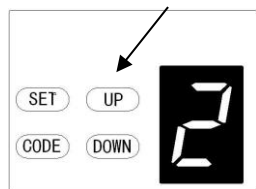
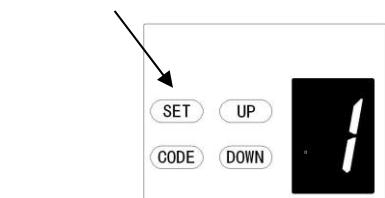
POZNÁMKA: Pro jemné nastavení přepínejte tlačítka UP a DOWN.

f) Nyní stiskněte tlačítko **SET pro** potvrzení polohy zavření, poté se na displeji zobrazí "II".

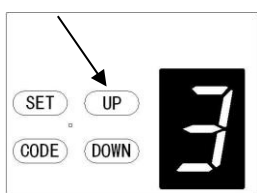
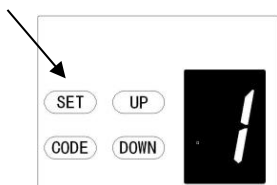
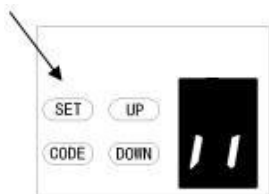
Po potvrzení polohy zavření se nyní vrata cyklicky otevírají a zavírají, aby se nastavily meze pohybu a citlivost na sílu. Dveře jsou nyní nastaveny pro normální provoz.

UPOZORNĚNÍ: Po provedeném cyklu otevření a zavření se na displeji zobrazí čísla (0~9), "0" znamená, že dveře jsou vyvážené, čím menší číslo tím lepší vyvážení dveří, důrazně doporučujeme, aby číslo bylo menší než síla.

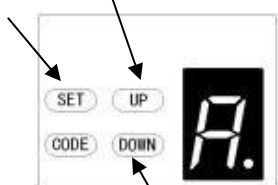




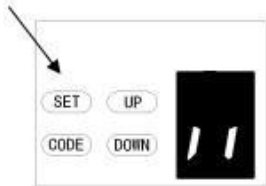
Snížení síly



Zvýšení rychlosti



Snížení rychlosti



2. NASTAVENÍ SÍLY PŘEKÁŽKY

UPOZORNĚNÍ: Nastavení síly překážky se nastavuje automaticky během programování. Za normálních okolností není nutné žádné nastavení.

a) Stiskněte a podržte tlačítko **SET**, dokud se na displeji nezobrazí "1", poté stiskněte tlačítko **UP**, dokud se na displeji nezobrazí "2", čímž vstoupíte do tohoto režimu.

nastavení funkce a poté tlačítko uvolněte.

b) Znovu stiskněte tlačítko **SET**, Přístroj je nyní v režimu nastavení síly. Poté se na displeji objeví číslice "3" s blikající tečkou. zobrazení.

c) Stisknutím tlačítka **UP** zvýšíte nastavení síly nebo **DOWN** snížit nastavení síly.

Minimální síla je "1" a lze ji nastavit směrem nahoru.
maximální síla je "5".

d) Stiskněte tlačítko **SET** pro potvrzení nastavení a návrat do pohotovostního režimu.

a automaticky zobrazí "11".

POZNÁMKA: Síla je z výroby standardně nastavena na "3".

3. NASTAVENÍ RYCHLOSTI JÍZDY

UPOZORNĚNÍ: Pokud rychlost znovu změníte, zruší se předchozí omezení jízdy. Funkce nastavení rychlosti bude k dispozici až po vynulování limitu pojezdu.

a) Stiskněte a podržte tlačítko **SET**, dokud se na displeji nezobrazí "1", poté stiskněte tlačítko **UP**, dokud se na displeji nezobrazí "3", čímž vstoupíte do této funkce.

nastavení a poté tlačítko uvolněte.

b) Znovu stiskněte tlačítko **SET**. Přístroj je nyní v režimu nastavení rychlosti. Poté se na displeji objeví písmeno "A" s blikající tečkou. zobrazení.

c) Stisknutím tlačítka **UP** a **DOWN** zvolte rychlost. "8" znamená 80 % rychlosti jízdy. Zobrazení "A" znamená plnou rychlost.

d) Stiskněte tlačítko **SET** pro potvrzení nastavení a návrat do pohotovostního režimu.

a automaticky zobrazí "11".

POZNÁMKA: Rychlost pojezdu je standardně z výroby nastavena na plnou rychlost "A".

4. AUTOMATICKÉ ZAVÍRÁNÍ A NASTAVENÍ ČASU

POZNÁMKA: Doporučujeme, aby se bezpečnostní fotobuňky používaly při každé instalaci, kde je povolena funkce automatického zavírání.

a) Stiskněte a podržte tlačítko **SET**, dokud se na displeji nezobrazí "1", poté stiskněte tlačítko **UP**, dokud se na displeji nezobrazí "4" pro vstup do nastavení této funkce, poté tlačítko uvolněte.

b) Stiskněte znovu tlačítko **SET**, přístroj je nyní v režimu automatického nastavení zavření. Poté se na displeji zobrazí číslice "0" s blikající tečkou.

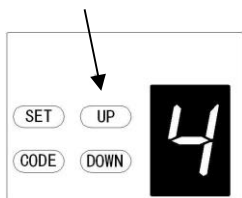
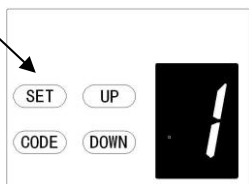
c) Jedním stisknutím tlačítka **UP/DOWN** nastavte dobu automatického zavírání (0~9).

d) Stisknutím tlačítka **UP** čas zvýšíte, stisknutím tlačítka **DOWN** čas snížíte.

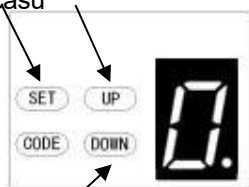
Doba uzavření je 15 sekund*N, N=0~9. Maximální doba je 135 sekund. Chcete-li funkci automatického zavírání vypnout, nastavte čas na nulu (0).

e) Stiskněte tlačítko **SET** pro potvrzení nastavení a přístroj se automaticky vrátí do pohotovostního stavu a zobrazí se "II".

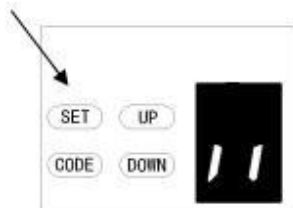
POZNÁMKA: 1. Doba zavírání je standardně nastavena na "0".
2. Pokud je zapnutá funkce fotobuňky a dojde k jejímu přerušení překážkou, automatické zavírání se na chvíli zastaví a poté bude opět pokračovat v automatickém zavírání.

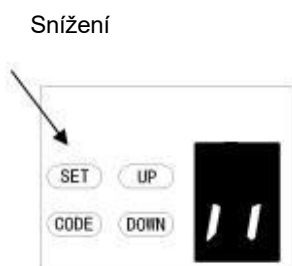
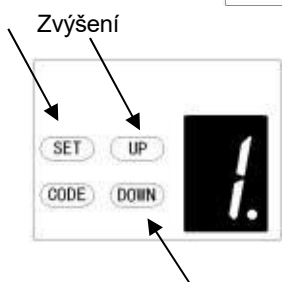
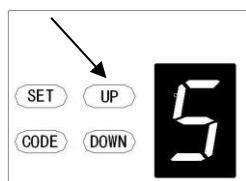
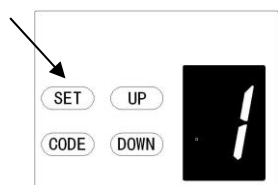


Prodloužení času



Snížení času





5. NASTAVENÍ PODMÍNKY AUTOMATICKÉHO ZAVÍRÁNÍ

a) Stiskněte a podržte tlačítko **SET**, dokud se na displeji nezobrazí " 1 ", poté stiskněte tlačítko **UP**, dokud se na displeji nezobrazí "5" pro vstup do nastavení této funkce, poté tlačítko uvolněte.

b) Znovu stiskněte tlačítko **SET**. Příklad je nyní v režimu automatického nastavení stavu zavření. Poté se na displeji zobrazí číslice "1" s blikající tečkou.

c) Jedním stisknutím tlačítka **UP/DOWN** nastavte podmínku automatického zavírání. Můžete zvolit nastavení "1" nebo "2".

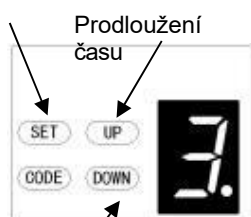
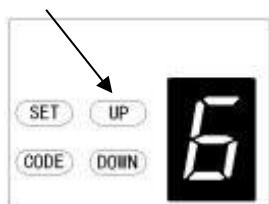
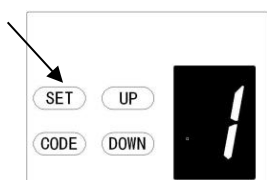
Obrázek "1" znamená, že dveře se mohou automaticky zavřít pouze v otevřené koncové poloze.

Obrázek " 2 " znamená, že se dveře mohou automaticky zavřít, když jsou v jakékoli poloze.

d) Stiskněte tlačítko **SET** pro potvrzení nastavení a přístroj se automaticky vrátí do pohotovostního stavu a zobrazí se "11".

POZNÁMKA: 1. Podmínka uzavření je standardně z výroby nastavena na "1".

2. Dveře se automaticky zavírají pouze během otevírání, ale nemohou se automaticky zavřít po zastavení během zavírání.



Snížení času



6. NASTAVENÍ DOBY ZPOŽDĚNÍ VYPNUTÍ LED

a) Stiskněte a podržte tlačítko **SET**, dokud se na displeji nezobrazí " 1 ", poté stiskněte tlačítko **UP**, dokud se na displeji nezobrazí "6", čímž vstoupíte do nastavení této funkce, poté tlačítko uvolněte.

b) Znovu stiskněte tlačítko **SET**. Příklad je nyní v režimu nastavení doby zpoždění vypnutí LED. Poté se na displeji objeví číslice "3" s blikající tečkou.

c) Jedním stisknutím tlačítka **UP/DOWN** nastavte dobu zpoždění vypnutí LED (1~9).

d) Stisknutím tlačítka **UP** čas zvýšíte, stisknutím tlačítka **DOWN** čas snížíte.

Doba zpoždění je 1 minuta*N, N=1~9. Maximální doba zpoždění je 9 minut.

e) Stiskněte tlačítko **SET** pro potvrzení nastavení a přístroj se automaticky vrátí do pohotovostního stavu a zobrazí se "11".

POZNÁMKA: Doba zpoždění vypnutí LED je standardně z výroby nastavena na "3".

7. NASTAVENÍ REVERZNÍHO VRCHOLU

a) Stiskněte a podržte tlačítko **SET**, dokud se na displeji nezobrazí "1", poté stiskněte tlačítko **UP**, dokud se na displeji nezobrazí "7", čímž vstoupíte do nastavení této funkce, poté tlačítko uvolněte.

b) Znovu stiskněte tlačítko **SET**. Přístroj je nyní v režimu nastavení reverzního vrcholu. A poté se zobrazí číslice "0" s blikající tečkou na displeji se zobrazí .

c) Stiskněte jednou tlačítko **UP / Down** pro nastavení výšky reverzace během zavírání (0~9).

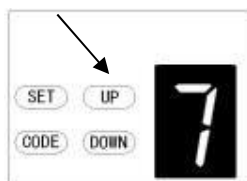
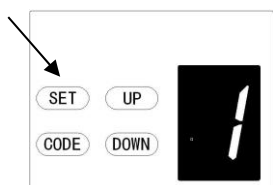
d) Stisknutím tlačítka **UP** zvýšíte , nebo tlačítka **DOWN** snížíte hodnotu.

Zobrazení "0" znamená, že se vrata odrazí do otevřené koncové polohy.

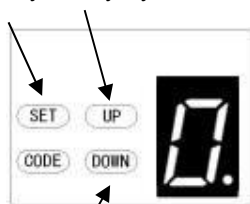
Zobrazení "1~9" znamená, že se dveře odrazí do polohy celé dráhy. Jedna desetina až devět desetin celé dráhy atd...

e) Stisknutím tlačítka **SET** potvrďte nastavení a návrat do pohotovostního režimu. Zobrazení se "II".

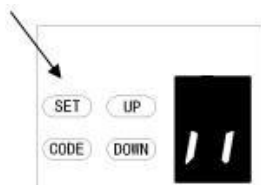
POZNÁMKA: Výška reverzace je z výroby standardně nastavena na "0".

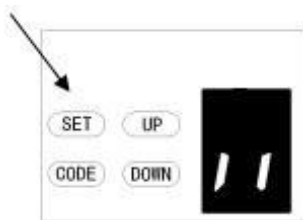
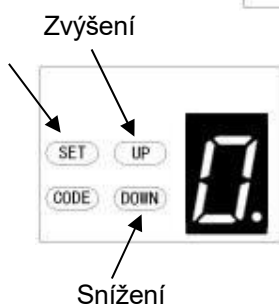
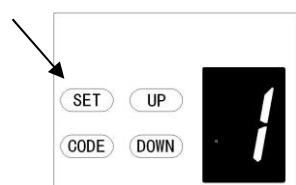


Zvýšení výšky



Snížení výšky





8. NASTAVENÍ ČÁSTEČNÉHO OTEVŘENÍ/VÝŠKY

a) Stiskněte a podržte tlačítko **SET**, dokud se na displeji nezobrazí "1", poté stiskněte tlačítko **UP**, dokud se na displeji nezobrazí "8" pro vstup do nastavení této funkce, poté tlačítko uvolněte.

b) Znovu stiskněte tlačítko **SET**. Příklad je nyní v režimu částečného otevření/nastavení výšky. A poté se na displeji objeví číslice "0" s blikající tečkou.

c) Jedním stisknutím tlačítka **UP/DOWN** vyberte, zda chcete otevřít funkci částečného otevření nebo nastavit výšku částečného otevření. (0~9). Stisknutím tlačítka **UP** zvýšíte, nebo tlačítka **DOWN** snížíte.

Zobrazení "0" znamená vypnutí funkce částečného otevření.

Zobrazení "1~9" znamená nastavení částečného otevření celé dráhy. Jedna desetina až devět desetin celé dráhy atd...

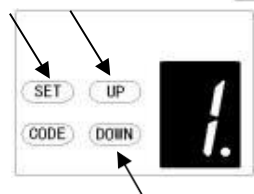
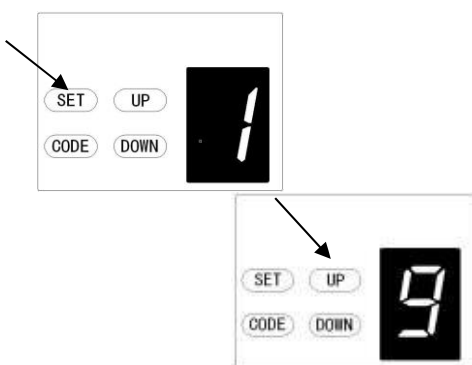
d) Stiskněte tlačítko **SET pro** potvrzení nastavení a přístroj se automaticky vrátí do pohotovostního stavu a zobrazí se "||".

POZNÁMKA: 1. Částečné otevření/výška je standardně z výroby nastaveno na "0".

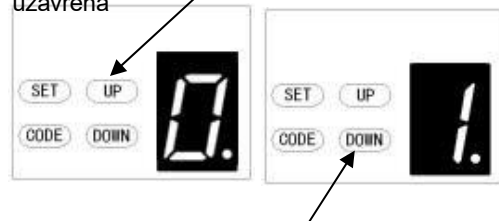
2. Pokud zapnete funkci částečného otevření/výšky, funkce rozpoznávání tlačítek bude deaktivována.

3. Další podrobnosti naleznete v návodu k obsluze dálkového ovládání.

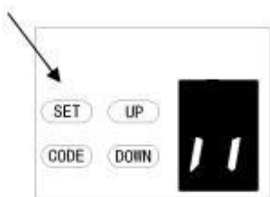
4. Pokud jste zapnuli funkci částečného otevření a později ji vypnuli, všimněte si, že nyní lze otevírání ovládat pouze kódovaným tlačítkem, které jste na začátku naučili.



Funkce rozpoznávání tlačítek je uzavřena



Funkce rozpoznávání tlačítek je otevřená



9. NASTAVENÍ FUNKCE ROZPOZNÁNÍ TLAČÍTEK VYSÍLAČE (ovladače)

a) Stiskněte a podržte tlačítko **SET** pro vstup do nastavení této funkce, dokud se na displeji nezobrazí "9", poté tlačítko uvolněte.

b) Znovu stiskněte tlačítko **SET**. Přístroj je nyní v režimu nastavení funkce rozpoznávání tlačítek. A poté se na displeji objeví číslice "1" s blikající tečkou.

c) Jedním stisknutím tlačítka **UP/DOWN** zvolte, zda chcete, aby všechna 4 tlačítka ovládala pouze jeden otvírač, nebo aby otvírač ovládalo pouze samostatné kódované tlačítko.

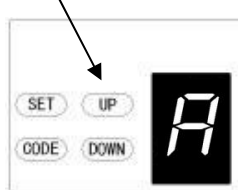
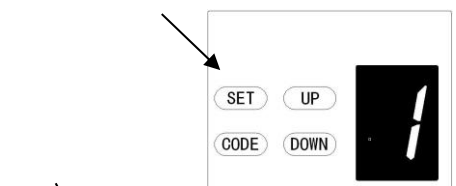
Zobrazení "0" znamená, že funkce rozpoznávání tlačítek je vypnuta. To znamená, že pokud jste zakódovali 1 tlačítko s 1 otvíračem, pak všechna 4 tlačítka na dálkovém ovladači mohou ovládat otvírač. Je vhodný pro uživatele, kteří mají doma pouze 1 automatické vrata.

Zobrazení "1" znamená, že funkce rozpoznávání tlačítek je zapnuta. Pokud jste zakódovali první tlačítko s prvním otvíračem, pak první tlačítko bude jediným tlačítkem na dálkovém ovladači, kterým lze otvírač ovládat. Je vhodný pro uživatele, kteří mají doma více než 1 automatická vrata/brány.

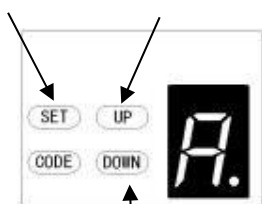
d) Stiskněte tlačítko **SET** pro potvrzení nastavení a přístroj se automaticky vrátí do pohotovostního stavu a zobrazí se "11".

POZNÁMKA: 1. Rozpoznávání tlačítek je z výroby standardně nastaveno na "1".

2. Po změně nerozpoznání tlačítek na rozpoznání si všimněte, že otvírač lze ovládat pouze kódovaným tlačítkem.



Zvýšení množství



Snížení množství

A. NASTAVENÍ MNOŽSTVÍ PAMĚTI KÓDŮ

a) Stiskněte a podržte tlačítko **SET**, dokud se na displeji nezobrazí "1", poté stiskněte tlačítko **UP**, dokud se na displeji nezobrazí "A" pro vstup do nastavení této funkce, poté tlačítko uvolněte.

b) Stiskněte znovu tlačítko **SET**, přístroj je nyní v režimu nastavení množství kódů. A poté se opět zobrazí "A", ale s blikající tečkou.

c) Stiskněte jednou tlačítko **UP / Down** pro nastavení množství na dálkovém ovladači. (A nebo 1~9).

d) Obrázek "A" znamená maximální množství 50ks. Stiskněte tlačítko **NAHORU/DOLŮ**

Jednou stiskněte tlačítko pro zvýšení nebo snížení množství.

Množství vzdálených zařízení je nastaveno na 5ks*N, N=1~9. (Množství je množství násobek 5)

e) Stisknutím tlačítka **SET** potvrďte nastavení a přístroj se automaticky vrátí do pohotovostního stavu a zobrazí se "11".

POZNÁMKA: Množství dálkového ovládání je standardně nastaveno na "A".

b. NASTAVENÍ IGNORANCE REVERZNÍ VÝŠKY

a) Stiskněte a podržte tlačítko **SET**, dokud se na displeji nezobrazí "1", poté stiskněte tlačítko **UP**, dokud se na displeji nezobrazí "b", čímž vstoupíte do této funkce.

nastavení a poté tlačítko uvolněte.

b) Znovu stiskněte tlačítko **SET**. Přístroj je nyní ve výšce reverzace režim nastavení ignorance. Poté se na displeji objeví číslice "1" s bleskovou tečkou.

c) Jedním stisknutím tlačítka **UP / Down** nastavte výšku reverzace ignorance.

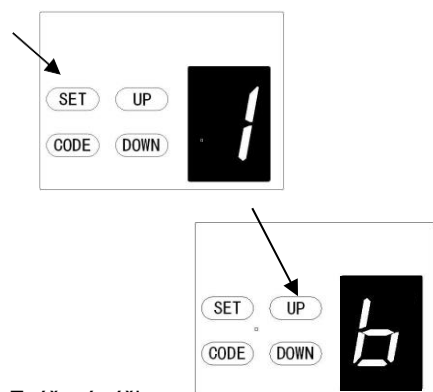
při zavírání (0~9).

d) Stisknutím tlačítka **up** zvýšíte , nebo tlačítka **down** snížíte.

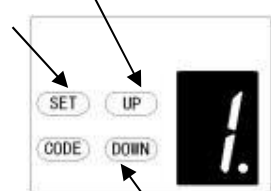
Obrázek "1~9" znamená, že se dveře neodrazí, i když se v dráze zavírání ve vzdálenosti 1 cm~9 cm od zavírací polohy nacházejí překážky. Tato funkce je nejvhodnější pro severní Evropu kde na zemi bývá často sníh.

e) Stisknutím tlačítka **SET** potvrďte nastavení a návrat do pohotovostního režimu. Zobrazí se "II".

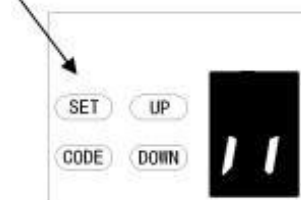
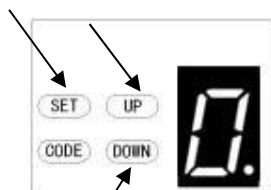
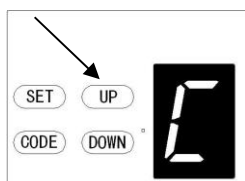
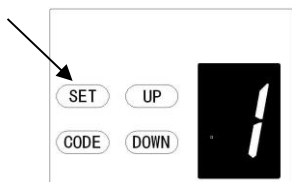
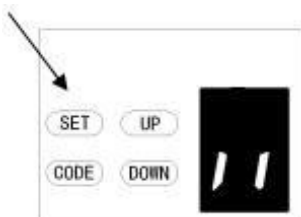
POZNÁMKA: Výška reverzace je z výroby standardně nastavena na "1".



Zvýšení výšky



Snížení výšky



c. NASTAVENÍ TYPU PŘEPÍNAČE PRŮCHOZÍCH DVEŘÍ

a) Stiskněte a podržte tlačítko **SET**, dokud se na displeji nezobrazí "1", poté stiskněte tlačítko **UP**, dokud se na displeji nezobrazí "C", čímž vstoupíte do nastavení této funkce, poté tlačítko uvolněte.

b) Znovu stiskněte tlačítko **SET**. Přístroj je nyní v režimu nastavení typu přepínače průchozích dveří. A poté se zobrazí číslice "0" s blikáním na displeji se zobrazí tečka.

c) Jedním stisknutím tlačítka **UP/DOWN** nastavte typ přepínače průchozích dveří. Vy

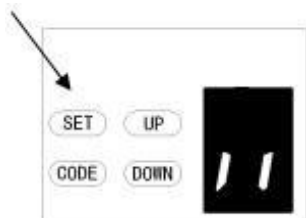
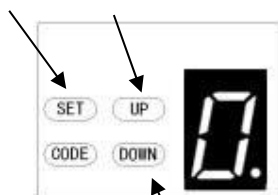
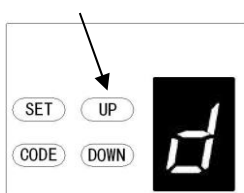
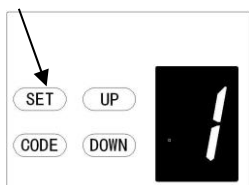
můžete zvolit sadu "0" nebo "1".

Zobrazení "0" znamená, že funkce průchozích dveří je normálně otevřená.

Zobrazení "1" znamená, že funkce průchozích dveří je normálně zavřená.

e) Stisknutím tlačítka **SET** potvrďte nastavení a návrat do pohotovostního režimu. Zobrazí se "II".

POZNÁMKA: Přepínač průchozích dveří je standardně nastaven na "0".



d. NASTAVENÍ ZAPNUTÍ/VYPNUTÍ FOTOBUŇKY

POZNÁMKA: Ujistěte se, že fotobuňka byla správně nainstalována a použity normálně uzavřené kontakty na svorky příslušenství otvírače.

Pamatujte také na to, že funkce fotobuněk musí být vypnuta, pokud nejsou namontovány, jinak nelze dveře zavřít a na displeji LED se zobrazí písmeno "r".

a) Stiskněte a podržte tlačítko **SET**, dokud se na displeji nezobrazí " 1 ", poté stiskněte tlačítko **UP**, dokud se na displeji nezobrazí " d ", čímž vstoupíte do nastavení této funkce, poté tlačítko uvolněte.

b) Znovu stiskněte tlačítko **SET**. Příklad je nyní v režimu nastavení fotobuňky ON/OFF. A poté se na displeji objeví číslice "0" s bleskovou tečkou.

c) Jedním stisknutím tlačítka **UP/DOWN** nastavte přepínač fotobuňky ON/OFF. Můžete zvolit nastavení "0" nebo "1".

Zobrazení "0" znamená, že funkce fotobuňky je vypnuta. Zobrazení "1" znamená, že funkce fotobuňky je zapnuta.

d) Stiskněte tlačítko **SET** pro potvrzení nastavení a přístroj se automaticky vrátí do pohotovostního stavu a zobrazí se "11".

POZNÁMKA: Fotobuňka je standardně z výroby nastavena na "0".

E. NASTAVENÍ POČTU PROVOZNÍCH CYKLŮ ALARMU ÚDRŽBY

a) Stiskněte a podržte tlačítko **SET**, dokud se na displeji nezobrazí " 1 ", poté stiskněte tlačítko **UP**, dokud se na displeji nezobrazí " E ", čímž vstoupíte do nastavení této funkce, poté tlačítko uvolněte.

b) Znovu stiskněte tlačítko **SET**. Přístroj je nyní v režimu nastavení údržbového alarmu. Poté se na displeji objeví číslice " 0 " s blikající tečkou.

c) Stisknutím tlačítka **UP / Down** můžete vybrat provozní cykly, které potřebujete, aby vám otvírač oznámil. Můžete si vybrat ze sady "1-5".

Zobrazení "1" znamená, že po 1000 spuštěních garážových vrat bude kontrolka L.E.D. blikat 10krát rychle poté, co vrata přestanou fungovat. Abyste si všimli, že vaše garážová vrata potřebují provést údržbu. A současně se na displeji objeví číslice "t".

Zobrazení "2" znamená, že cyklus počítání alarmů údržby je nastaven na 2000krát.

Zobrazení "3" znamená, že cyklus počítání alarmů údržby je nastaven na 3000krát.

Zobrazení "4" znamená, že cyklus počítání alarmů údržby je nastaven na 4000krát.

Zobrazení "5" znamená, že cyklus počítání alarmů údržby je nastaven na 5000krát.

d) Stiskněte tlačítko **SET** pro potvrzení nastavení a přístroj se automaticky vrátí do pohotovostního stavu a zobrazí se "II".

POZNÁMKA: 1. Počet provozních cyklů je standardně z výroby nastaven na "0".

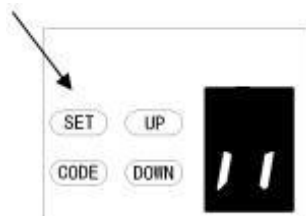
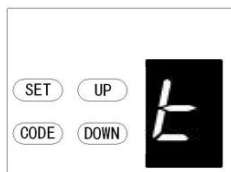
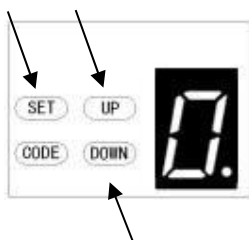
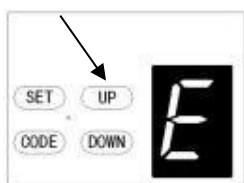
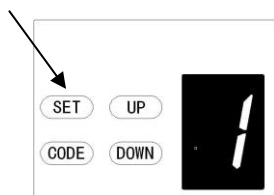
2. Na displeji se zobrazí "t" a kontrolka LED 10krát rychle blikne, což znamená, že vrata ztratila rovnováhu, doporučujeme provést údržbu garážových vrat.

3. "Zkontrolovat" stav nebo "Znovu naučit" limit pojezdu po upozornění na údržbu.

F. OTEVŘENÍ / ZASTAVENÍ / ZAVŘENÍ SVOREK

Zařízení O/S/C lze použít pro externí tlačítkový spínač k ovládání otvírače.

Spínač musí mít beznapěťové normálně otevřené kontakty.

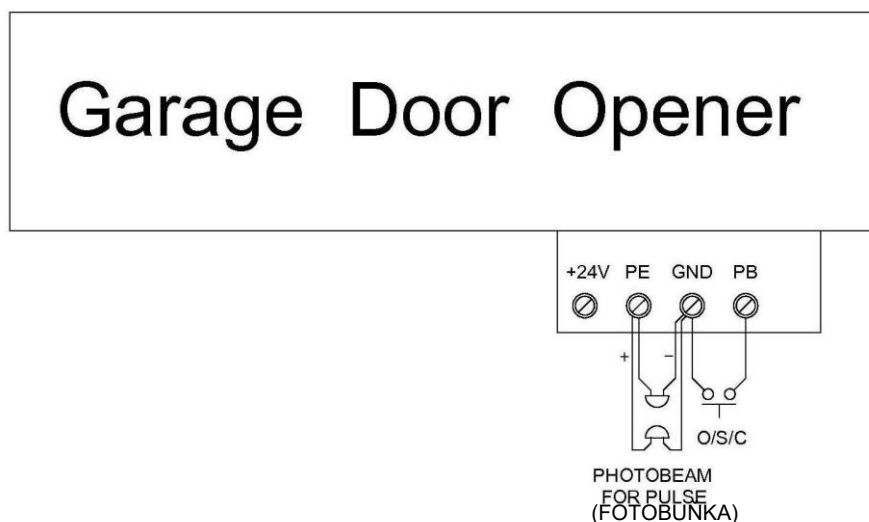


Připojení fotobuňky (volitelné) - Obr.15, Obr. 16

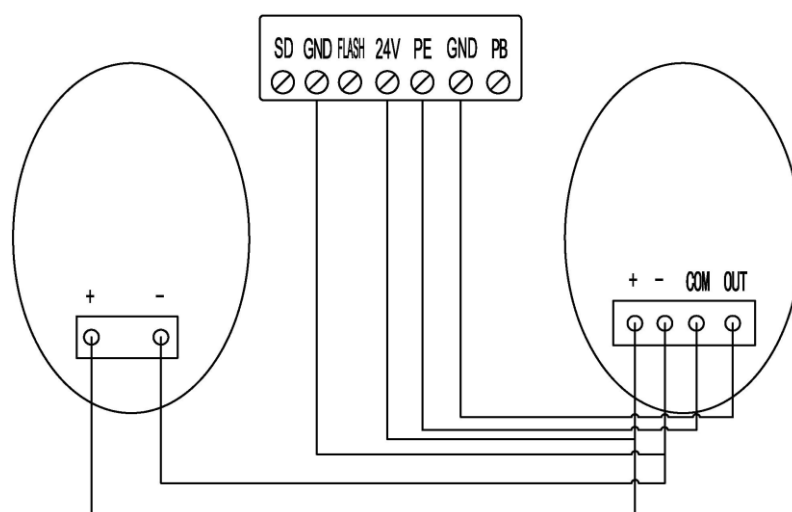
Připojení ovládání spínače (volitelné) - Obr.15

Poznámka:

1. *Blikací (výstražné) světlo by mělo být menší než 25 W.*
2. *PB (externí tlačítko) Mělo by být "NO".*



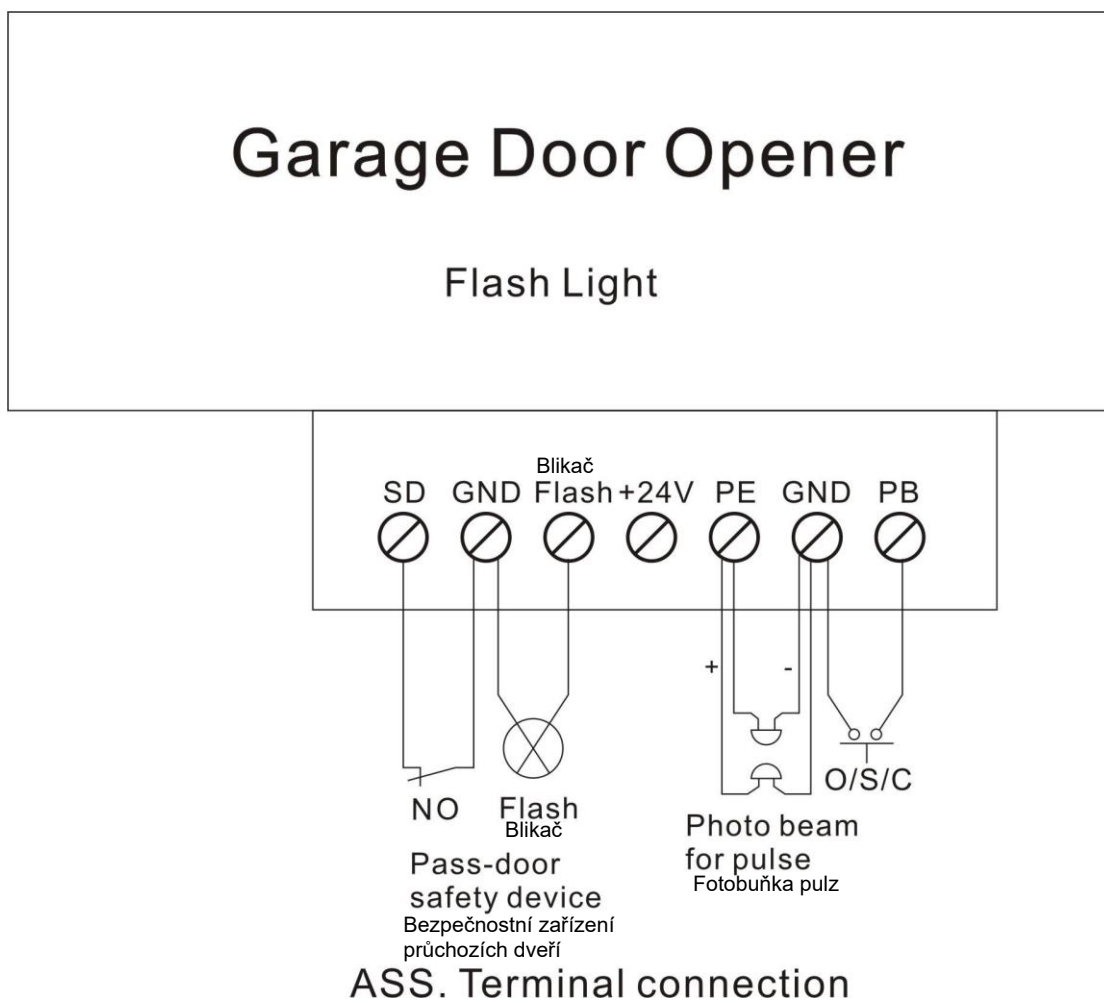
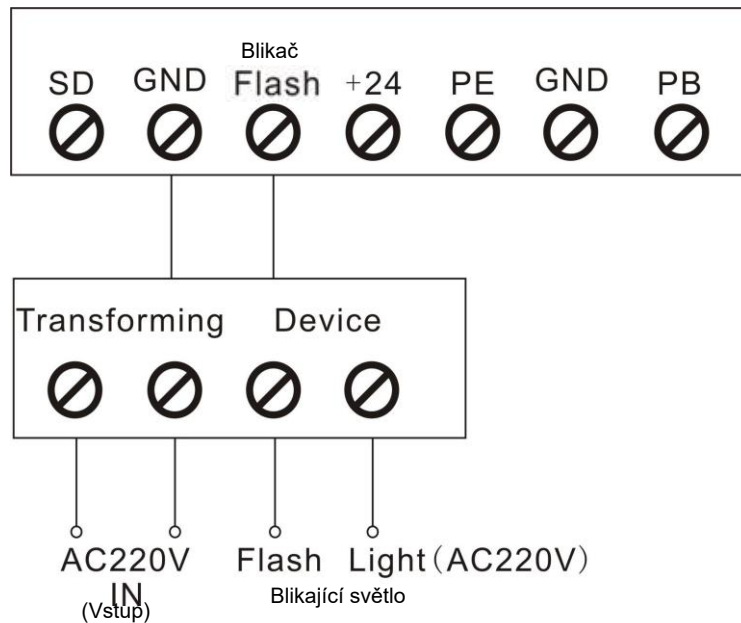
Obrázek 15



Obrázek 16

Zavedení a použití jiných terminálů

1. Dostupná rozhraní O/S/C. (Obr. 17, Obr. 18)
Přidejte nové tlačítko O/S/C pro otevření nebo zavření dveří.
2. Funkce blikajícího světla. (Obr. 17, Obr. 18)
Pro tuto funkci existují odpovídající svorkovnice, které poskytují napětí blikajícího světla 24-35 V. Připojte blikající světlo se stejnosměrným napětím 24V-28 V, proud ≤ 100 mA. Při použití blikajících světel s napětím AC 220V použijte adaptér a zapojení podle potřeby.
3. Ochrana průchozích dveří (SD) (Obr. 17, Obr. 18)
Tato funkce zajišťuje, že dveře nelze otevřít, pokud nejsou zavřené malé průchozí dveře. Nedojde tak k poškození dveřního panelu.

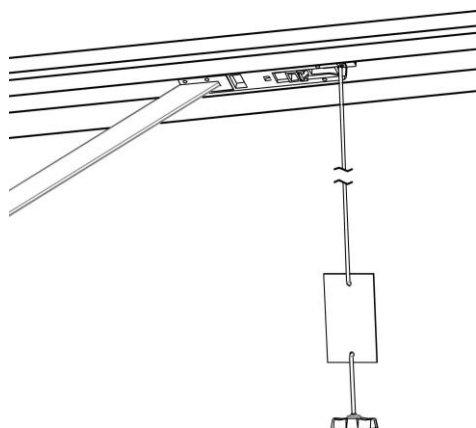


Obrázek 18

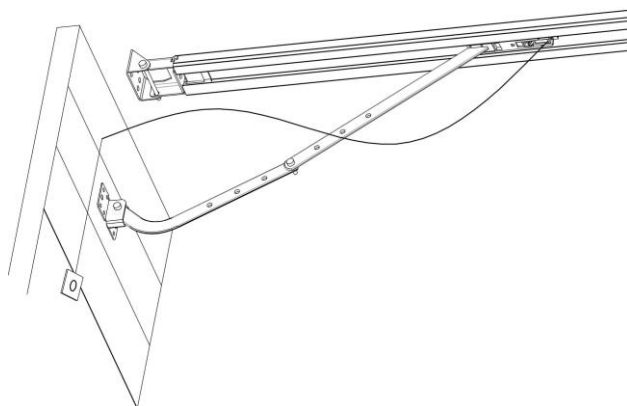
Ruční odpojení

Otvírač je vybaven ruční uvolňovací šňůrou, která umožňuje odpojit roletku a pohybovat vraty ručně při držení rukojeti dole (obr. 19). Zatáhněte za rukojeť, aby došlo k odjištění. Pro opětovné zapojení vrat jednoduše spusťte otvírač v automatickém režimu nebo pohybně vraty ručně, dokud se vozík nezapojí do řetězového člunku.

V některých situacích, kdy dveře pro pěší nejsou ve stavu, se doporučuje namontovat vnější odblokovací zařízení (obr. 20).



Obrázek 19



Obrázek 20

Údržba

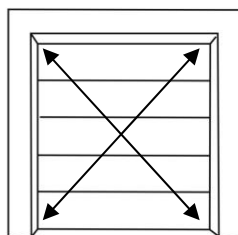
1. Deska s logickými obvody nevyžaduje žádnou zvláštní údržbu.
Nejméně dvakrát ročně zkontrolujte, zda jsou dveře správně vyvážené a zda jsou všechny pracovní části v dobrém stavu.
Nejméně dvakrát ročně zkontrolujte citlivost zpětného chodu a v případě potřeby ji upravte. Ujistěte se, že bezpečnostní zařízení fungují účinně (fotobuňky atd.).
2. Výměna žárovky:
Upozornění: Před výměnou žárovky se ujistěte, že je odpojeno napájení. A ujistěte se, že napětí nové žárovky je v souladu s místním napětím a výkon je do 25 W.
Demontujte šrouby na krytu svítiviny. Sejměte kryt lampy a odklopte starý kryt.
Světlo L.E.D. proti směru hodinových ručiček. Připevněte nové světlo L.E.D. a kryt světla.
3. Před instalací výstražného světla se ujistěte, že je jeho výkon do 5 Wattů.
4. Pokud jde o funkci alarmu údržby, kontrolka LED bliká 10krát rychle, což znamená, že vrata ztratila rovnováhu, a doporučuje údržbu garážových vrat. "Zkontrolujte" stav nebo "Znovu naučte" limit pojezdu po varování alarmu údržby.

Upozornění: Hrubý chod dveří může mít vliv na životnost automatického otvírače v důsledku nesprávného zatížení a vede ke ztrátě záruky.

Technické specifikace

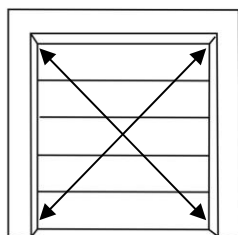
	PD 800	PD 1000	PD 1200
Vstupní napětí	220 - 240 V / 110 - 127 V, 50-60 Hz		
Maximální tažná síla	800 N	1000 N	1200 N
Maximální plocha dveří	10.0 m ²	15.0 m ²	18.0 m ²
Maximální hmotnost dveří (vyvážené)	80 kg	100 kg	130 kg
Maximální výška dveří	2400 - 3500 mm	2400 - 3500 mm	2400 - 3500 mm
Mechanismus pohonu	Řetěz / řemen	Řetěz / řemen	Řetěz / řemen
Rychlost otevírání / zavírání	160 mm / sekundu	160 mm / sekundu	160 mm / sekundu
L.E.D	24V / 15ks LED žárovek		
Nastavení limitů	Elektronické stránky	Elektronické stránky	Elektronické stránky
Transformátor	Technologie ochrany proti přetížení		
Rádiová frekvence	433,92 MHz	433,92 MHz	433,92 MHz
Formát kódování	Rolovací kód (7.38 x 10 ¹⁹ Kombinace)		
Stavový displej vysílače	2 X	2 X	2 X
Kapacita úložiště kódu	50 různých kódů		
Svorka výstražného světla	Zahrnuto	Zahrnuto	Zahrnuto
Pracovní teplota	-40°C - +50°C	-40°C - +50°C	-40°C - +50°C
Bezpečnostní ochrana	Pozvolný rozběh a pozvolné zastavení, možnost fotobuňky, možnost výstražného světla		
Úroveň ochrany	IP20	IP20	IP20

PD 800

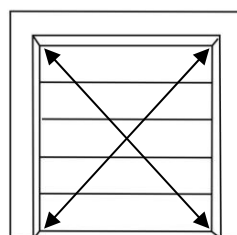


Rated door area: ≤ 10.0m²

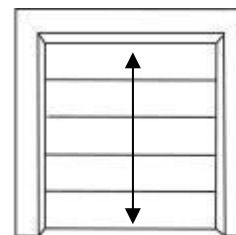
PD 1000PD 1200



Rated door area: ≤ 15.0m²

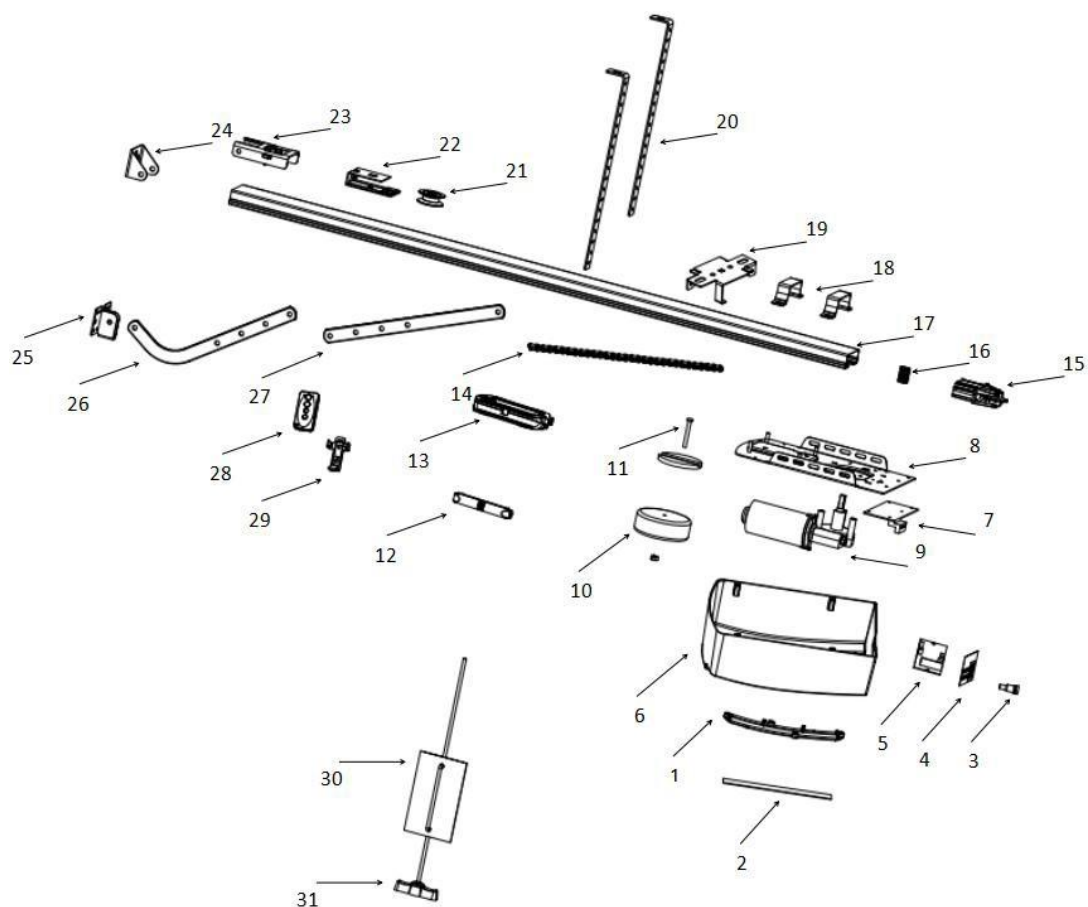


Rated door area: ≤ 18.0m²



Standard door height: 2400mm
Maximum door height: 3500mm

Seznam dílů













Položka	Množství	Popis
1	1	Kryt L.E.D
2	1	L.E.D kontrolka
3	1	POJISTKA
4	1	Štítek panelu
5	1	Řídicí deska
6	1	Hlavní kryt
7	1	Napájecí deska
8	1	Ocelová spodní základna
9	1	stejnoseměrný převodový motor
10	1	Transformátor
11	1	Transformátorová deska
12	1	Připojení řetězu/řemene

Položka	Množství	Popis
13	1	Sestava vozíku
14	1	Řetěz / řemen
15	1	Držák ozubeného kola
16	1	Objímka hřídele motoru
17	1	C kolejnice-ocel
18	2	Držák U
19	1	Držák zacvakávací
20	2	Montážní držák
21	1	Řetězové kolo
22	1	Držák kola
23	1	Koncová konzola
24	1	Nástěnný držák

Položka	Množství	Popis
25	1	Držák dveří
26	1	Ohnuté rameno
27	1	Rameno
28	2	Vysílač/ovladač
29	1	Držák vysílače/ovladače
30	2	Karty pro uvolnění

Běžné závady a řešení

Vzhled závady	Příčina poruchy	Řešení
<p>Žádná práce otvírače</p> <p>LCD displej není jasný</p>	<p>1. Napájení</p> <p>2. Špatně zapojený drát</p>	<p>1. Zkontrolujte, zda je zásuvka motoru pod napětím</p> <p>2. Zkontrolujte, zda není porušena pojistková trubka</p> <p>3. Zkontrolujte, zda je nízkonapěťový vodič transformátoru připojen k napájecí desce.</p> <p>4. Zkontrolujte, zda je kabel zapojen</p> <p>5. Zkontrolujte, zda je na transformátoru 26 V AC. na straně nízkého napětí, pokud je 26 V AC, vyměňte desku plošných spojů. Pokud ne, vyměňte transformátor</p>
<p>Chybějící pozice</p>	<p>Chyba systému</p>	<p>Opětovné nastavení limitu trasy</p>
<p>Během učení se zobrazí</p> 	<p>Trasy kratší než 30 cm nebo delší než 9 m</p>	<p>Opětovné nastavení limitu trasy</p>
<p>Zobrazení</p>  <p>Otvírání nefunguje nebo přestalo fungovat</p>	<p>Nestabilní napětí nebo ztráta rovnováhy vrat</p>	<p>1. Zkontrolujte napájení</p> <p>2. Nastavení vyvážení vrat</p>
<p>Otvírání nefunguje zobrazí se</p> 	<p>Nenaučené nastavení limitů nahoru a dolů</p> <p>Nesprávné nastavení limitů nahoru a dolů.</p>	<p>Naučte znovu podle příručky</p>
<p>LED dioda stále svítí</p>	<p>Ovládací panel je rozbitý nebo není napájení či napájecí deska</p>	<p>Vyměňte řídicí nebo napájecí desku.</p>
<p>Při dálkovém ovládní vrat se otvírač automaticky zastaví po ujetí 10 cm</p> <p>Zobrazeno</p> 	<p>Drát halového snímače je uvolněný nebo poškozený</p>	<p>Otevřete kryt, zkontrolujte vodič snímače, znovu jej zapojte nebo vyměňte.</p>
<p>Otvírání nefunguje.</p> <p>Slyšíte zvuk "kaka" relé</p> <p>Zobrazeno</p> 	<p>Drát mezi převodovým motorem a deskou je odpojený nebo nedostatečně zapojený.</p>	<p>Otevřete kryt a zkontrolujte vodič mezi převodovým motorem a deskou.</p>
<p>Otvírání se automaticky zastaví po ujetí 10 cm</p> <p>Zobrazeno</p> 	<p>Drát mezi převodovým motorem a deskou je zapojen opačně.</p>	<p>Nejprve vypněte napájení, otevřete kryt a přepojte vodiče mezi převodovým motorem a deskou. Znovu nastavte limitní pojezd.</p>
<p>Dveře se pohybují pouze nahoru.</p> <p>Nepracují v pohybu dolů a</p> <p>zobrazeno</p> 	<p>Funkce fotobuněk byla zapnuta ale bez připojení jakékoliv fotobuňky.</p>	<p>Vypněte funkci fotobuňky, pokud jste žádnou nezapojili. Nebo zapojte fotobuňku. (Viz návod k použití)</p> <p>2. Zkontrolujte, zda je fotobuňka správně připojena nebo zda mezi fotobuňkami není nějaká překážka.</p>

Dveře jsou zcela otevřené, po určité době se automaticky zavřou. LED čtyřikrát zabliká	Funkce automatického zavírání je zapnutá	Nastavte čas automatického zavírání nebo vypněte funkci automatického zavírání. (Viz návod k použití)
Když se vrata zastaví, rozsvítí se výstražná kontrolka. vždy zapnuto	Napájecí deska je rozbitá	Vyměňte napájecí desku
SD nefungují	1. Drát LED není zapojen 2. LED dioda je rozbitá 3. Deska plošných spojů je poškozená	1. Zkontrolujte vodič LED 2. Vyměňte LED diodu 3. Vyměňte desku plošných spojů
Vrata se automaticky vrátí na horní mez, než se zcela zavřou.	V provozu s funkcí automatického zpětného chodu Dveře nejsou správně nainstalovány. Na dráze pohybu je nějaký blok	1. Zkontrolujte polohu bloku vrat a znovu nastavte koncové pojezdy. 2. Zvýšené číslo síly pro automatický zpětný chod
Dveře se při otevírání automaticky zastaví	V provozu s funkcí automatické ochrany při detekci překážky Dveře nejsou správně nainstalovány Na jejich dráze je nějaký blok.	1. Zkontrolujte polohu bloku vrat a znovu nastavte koncové pojezdy. 2. Zvýšené číslo síly pro automatický zpětný chod
Dálkové ovládání nelze použít nebo je ovládací vzdálenost krátká.	1. Vybitá baterie 2. Anténa je uvolněná nebo špatně vysunutá. 3. Rušení v okolí	1. Výměna nové baterie 2. Prodloužení antény na otvírači 3. Zbavte se rušení
Nelze zadat kód do nových dálkových ovladačů	Nový dálkový ovladač není kompatibilní s otvíračem	Vyberte si pouze náš dálkový ovladač
Zobrazeno 	Paměť je plná	Vymazání všech uložených kódů (viz návod k použití)
Pohotovostní režim, zobrazeno 	Funkční efekty dveří ve dveřích	Zkontrolujte dveře ve spínači dveří
Otvírač funguje, i když se vrata nehýbou.	Opotřebované pouzdro hřídele motoru	Vyměňte pouzdro hřídele motoru
Baterie nedodává energii	1. Vybitá baterie 2. Vodič baterie je zapojen obráceně 3. Drát baterie je přerušen	1. Nabíjení baterie 2. Otevřete kryt, zkontrolujte "+" "-" baterie 3. Vyměňte vodič baterie
Další abnormální problémy	Externí zařízení není kompatibilní s otvíračem	Odstraňte všechna externí zařízení. Pokud abnormální problémy přetrvávají, vyměňte desku plošných spojů.
Zobrazeno 	Systém garážových vrat potřebuje údržbu	Garážová vrata a motor vyžadují celkovou údržbu