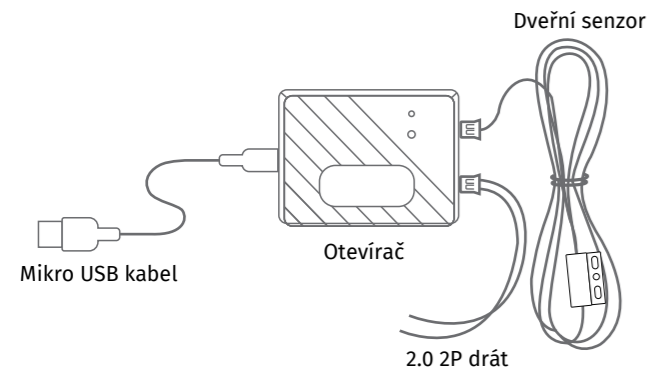




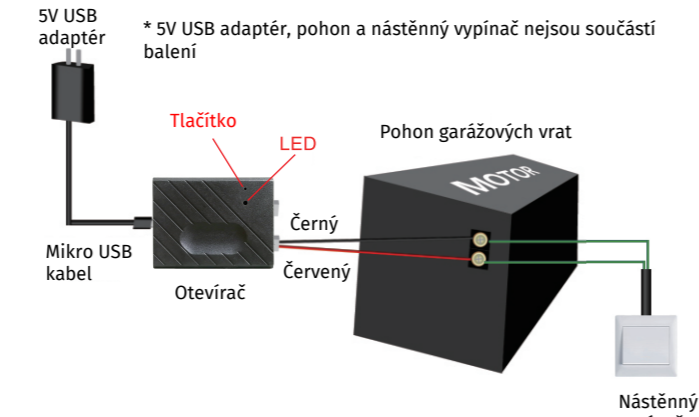
## PST WD400A Tuya Chytrý WiFi dálkový otevírač garážových vrat



\* pozorně si tento návod přečtěte a schovejte pro případ potřeby

### ⚠️ Test Kompatibility zařízení s pohonem vrat

- Zapojte chytrý otevírač do USB adaptéru, během 10 sekund se rozsvítí červená LED dioda
  - \* 5V USB adaptér není součástí balení
  - \* Použijte 5V USB adaptér s min. 2A výstupem (2000mA)
- Pro připojení k pohonu vrat použijte dodávané dráty - Červený a Černý: připojte každý konec ke stejným svorkám, k jakým jsou připojeny vodiče nástěnného tlačítka.
- Použijte malíčky šroubováček, kancelářskou sponku nebo cokoliv podobného pro stisknutí tlačítka na otevírači, Vaše garážová vrata by se tím měla aktivovat.



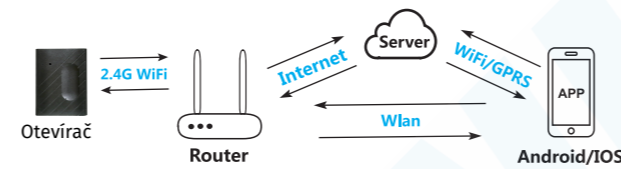
Poznámka: dlouze podržte tlačítko pro aktivaci párovacího režimu (cca. 5 sekund)

**Pokud test selže, Vaše zařízení není pravděpodobně kompatibilní.**

### Test OK! Stiskněte tlačítko vícekrát, garážová vrata se budou zavírat a otevírat

#### Kontrola před použitím zařízení:

- \* Váš smartphone nebo tablet musí být připojen k 2.4G Wifi síti
- \* Zařízení podporuje pouze 2.4G Wifi. Pokud používáte 5G router (poskytuje 5G i 2.4G) vyberte 2.4G Wifi ve Vašem telefonu
- \* Stáhněte si aplikaci: Vyhledejte "Tuya Smart" v Google Play nebo AppStoru a nainstalujte
- \* Během párování se ujistěte, že se Váš telefon i otevírač nachází v dosahu Wifi routeru.
- \* Ujistěte se, že má Váš router nastaveno MAC-Open. Pokud ne, zrušte v nastavení routeru MAC filtrování.

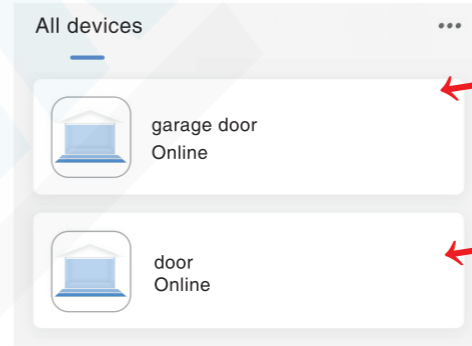


\* Nainstalujte Tuya Smart aplikaci

#### Párování s aplikací

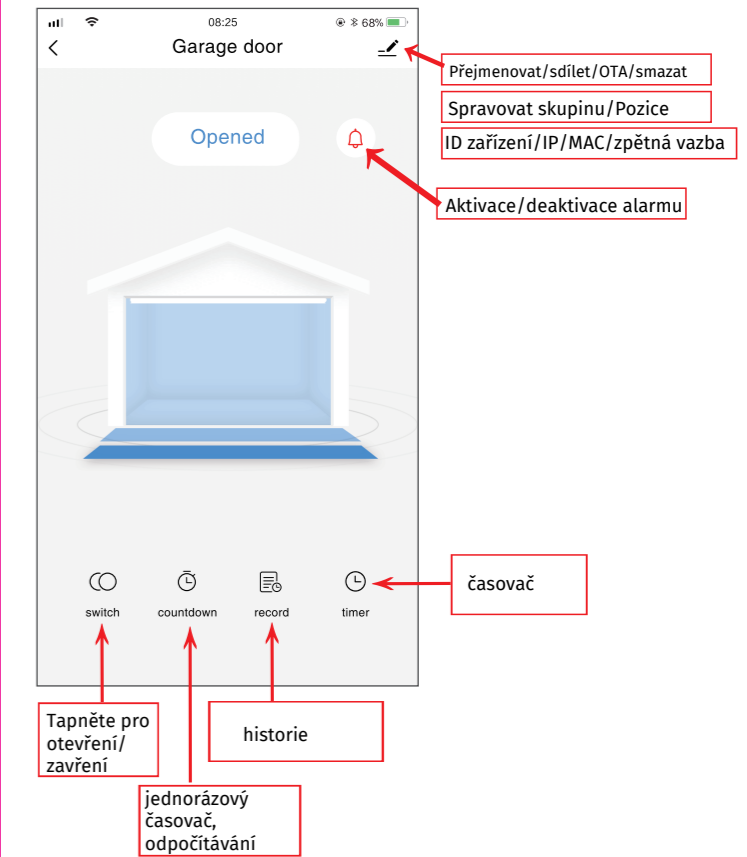
- Zapojte otevírač do USB adaptéru, během 10 sekund se rozsvítí červená LED
- Použijte malý šroubováček, nebo kancelářskou sponku k podržení tlačítka na cca 5 sekund dokud červená LED nezačne rychle blikat. (2x za sekundu)
- Spusťte aplikaci a tapněte na "+" v pravém horním rohu
- Vyberte "All devices" (Všechna zařízení) a vyberte "Door Window" typ
- Tapněte na "Confirm indicator rapidly blink" (potvrzují, že indikátor rychle bliká)
- Zadejte správné heslo k Vaší 2.4G Wifi síti a potvrďte
- Zařízení se tímto "schová" do domácí Wifi sítě a bude jej tak možné ovládat i z jiných míst. Následně můžete zařízení pojmenovat dle vlastního přání a uložit.

#### Pokud proces selže zvolte "View help" a zkuste proces opakovat



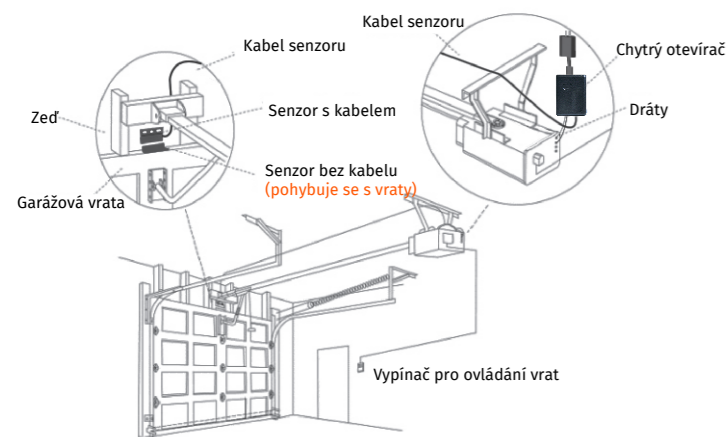
Jeden otevírač může ovládat jedny garážová vrata. Do aplikace může být přidáno více otevíračů.

Vyberte pro plně funkční rozhraní



### ⚠️ Tuto instalaci provádějte až po úspěšném spárování zařízení s aplikací

#### JEDNODUCHÁ INSTALACE



#### 1 KROK: Zapojení do napájení

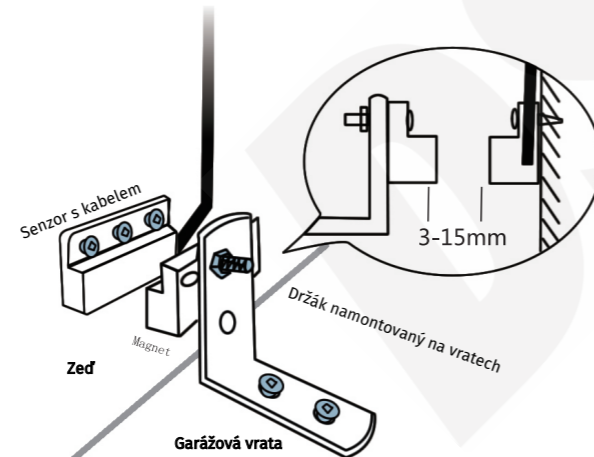
- \* 5V USB adaptér není součástí balení
- \* 5V USB adaptér by měl mít výstup větší než 2A (2000mA)

#### 2 KROK: Zapojení do nástěnného vypínače

Zapojte terminál s červeným a černým drátem 2.0mm do chytrého otevírače a druhý konec drátů zapojte do nástěnného vypínače.

#### 3 KROK: zapojení do garážových vrat

Zapojte 2.0mm terminál senzoru do chytrého otevírače pak stabilně nainstalujte snímač a magnet mezery v rozmezí 3 mm až 5 mm na garážová vrata pomocí šroubů / držáku / 3M gumy / hřebíku / držáku linky / vázacích pásků.



Pokud je obtížné provést instalaci pomocí šroubů, můžete použít 3M oboustranný proužek. Pokud se obáváte nestabilní instalace, můžete použít oboje - šrouby i 3M oboustranný proužek.

